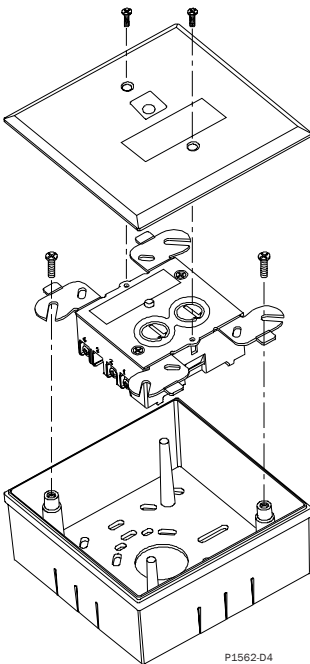




INSTALLATION AND MAINTENANCE INSTRUCTIONS

Model SMB500-WH Surface Mount Box



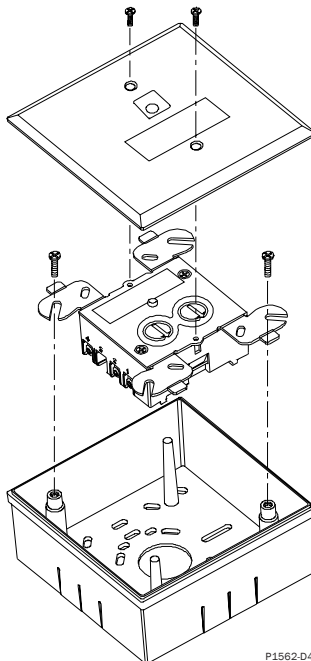
Notice: This manual should be left with the owner/user of this equipment.

1. If surface mount conduit is to be used, predrill a hole in the side of the surface mount box at one of the drill centers provided.
2. Secure the surface mount box to the wall with screws and plastic anchors (provided) or to a junction box (screws not provided).
3. Wire the module according to the module instructions.
4. Assemble the module to the surface mount box with the short screws provided.
5. Fasten the cover plate to the module, using the screws provided with the module.

NOTE: For UL installations where multiple conduit entries are used, install RACO Model 1262 (1/2") or 1263 (3/4") grounding bushings to maintain proper system ground. Hub shall be connected to the conduit before the hub is connected to the enclosure.

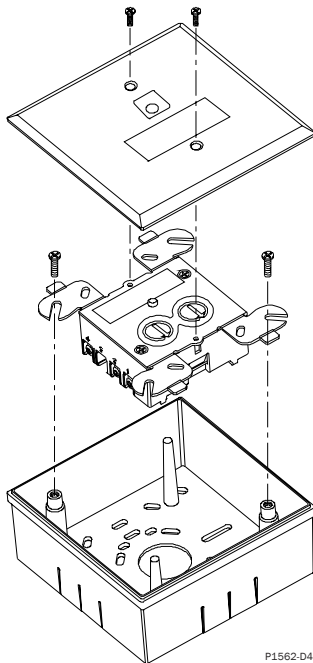
INSTRUCCIONES DE INSTALACIÓN Y MANTENIMIENTO

Modelo SMB500-WH Caja para montaje en superficie



Aviso: Este manual debe entregarse al propietario/usuario de este equipo.

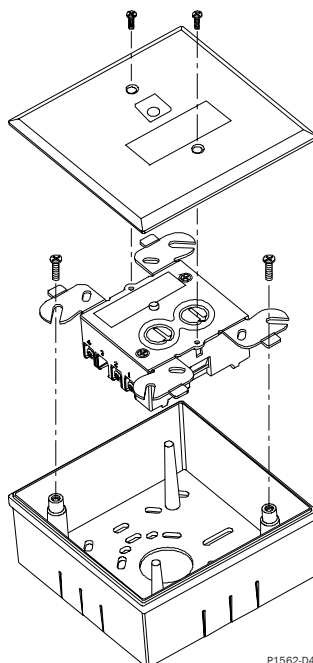
1. Si se utilizan tubos para montaje en superficie, taladre un agujero en la caja de montaje de superficie sobre uno de los puntos marcados para taladrar.
2. Fije la caja de montaje en superficie sobre la pared con los tornillos y tacos suministrados o en una caja de conexiones (tornillos no suministrados).
3. Conecte el módulo según las instrucciones de cableado para módulos.
4. Monte el módulo en la caja con los tornillos cortos que se suministran.
5. Sujete la tapa frontal al módulo utilizando los tornillos suministrados con el módulo.



ISTRUZIONI DI INSTALLAZIONE E MANUTENZIONE Modello SMB500-WH Scatola da parete

Nota : Questo manuale dovrebbe rimanere con il proprietario/utente di questa attrezzatura.

1. Se è necessario collegare la scatola da parete ad una canalina portacavi, forare un lato della scatola da parete in corrispondenza ai centri di foratura segnati.
2. Fissare la scatola da parete al muro con le viti e i tasselli in plastica (in dotazione) oppure ad una scatola di derivazione (viti non in dotazione).
3. Cablare il modulo seguendo le istruzioni.
4. Fissare il modulo alla scatola da parete con le viti piccole in dotazione.
5. Fissare la piastra di protezione al modulo usando le viti fornite con il modulo.



INSTALLATIONSANLEITUNG Modell SMB500-WH Aufputz-Montage-Gehäuse

Anmerkung: Die Anleitung sollte beim Anwender dieses Geräts aufbewahrt werden.

1. Bei Kabel-Aufputzmontage, sollten Sie ein entsprechendes Loch in die Seitenwand des SMB 500 bohren. Benutzen Sie dafür die markierten, gesenkten Punkte.
2. Befestigen Sie das Gehäuse an der Wand mit den mit gelieferten Schrauben und Plastikdübeln.
3. Verdrahten Sie das Modul gemäß der zugehörigen Installationsanleitung.
4. Befestigen Sie das Modul in dem Aufputzgehäuse mit den kurzen beigefügten Schrauben.
5. Befestigen Sie die Abdeckplatte des Moduls mit den dafür vorgesehenen Schrauben (Liegen dem Modul bei).